



## 起重机供电系统



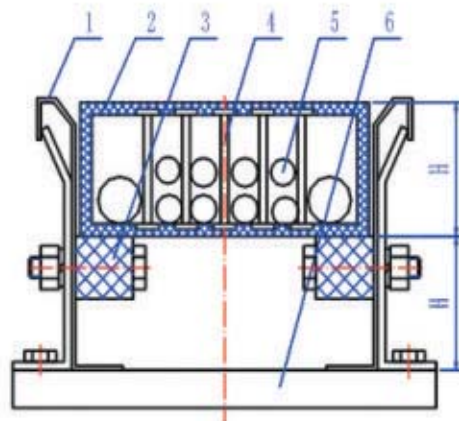
大连锐实科技有限公司

## 拖链移动供电系统

拖链供电系统可广泛应用于电力、矿山，煤运码头大小车移动供电，并且由于具备其它移动供电方式所没有的优势，市场占有率正在大幅增加。尤其电力应用更能显示其优势，由于电力行业所用起重机一般用于比较恶劣的环境中，拖链系统能更有效地保护电缆。而目前的其他移动供电系统都无法实现水管、多根电缆同时分布在一个供电系统中。

### 拖链供电系统简介

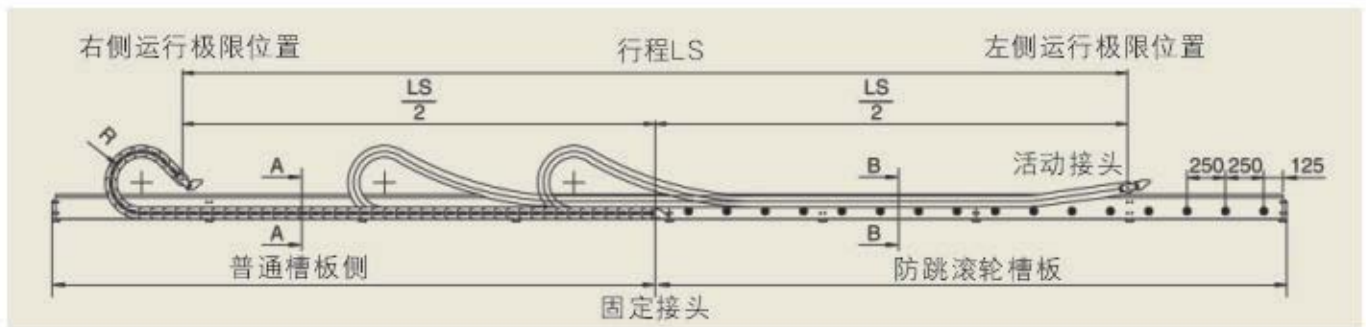
#### 拖链供电组成：



- 1.导向槽
- 2.拖链
- 3.滚轮
- 4.隔片
- 5.电缆
- 6.C型槽
- H.拖链高度

#### 运行特性：

拖链供电系统采用中间进线，依靠大车的牵引运行，带动浮动头所牵引的拖链系统在导向槽中平稳运行，电缆自由分布在拖链中，不受拉力和摩擦力。



备注：导向槽为2米/根。导向槽的宽度根据内部拖链宽度决定，离地高度根据工况需要选定。

#### 拖链供电系统的优点：

- 1.运行无需外驱动单元和控制系统，机械拖拉方式，故障点更少，底部滑动轮使运行更灵活。
- 2.电缆全部处于拖链内部，更有效的保护电缆，不受拉伸，不受摩擦。对电缆要求较低。
- 3.更好的经济型，中间进线，节省约40%的电缆，日后增加行程，拖链可以延长使用。
- 4.全部线缆包括水管、气管都可以放置在一条拖链内，日后增加线缆，也无需增加成本。
- 5.维护工作很少，只需简单月月维护，备件低廉，公司备有大量现货，更换简单，方便。





## 拖链移动供电系统

随着近年来，国际铜价的不断攀升，安全生产要求日益提高，拖链供电系统对电缆的优良的保护性能得到越来越多的电厂用户认可，经过近10年的应用，拖链产品已经覆盖国内各个电力集团，也与国内各大起重机厂家取得良好的合作基础，同时积累了丰富的安装、调试、维护经验，在不断追求完美的过程中，更好的为电力用户提供稳定、无忧的拖链供电系统。

### 部分应用业绩

制造商	最终用户	所属集团	设备类型	数量	投运时间
大连华锐重工	菏泽电厂	国电	翻车机	1	2005年11月
长春发电设备	菏泽电厂	国电	斗轮机	1	2006年4月
长春发电设备	运河电厂	鲁能	斗轮机	1	2005年11月
上海电力环保	山东里能电厂	华能	斗轮机	1	2006年6月
长春发电设备	辛店电厂	华能	斗轮机	1	2006年11月
长春发电设备	国电费县电厂	国电	斗轮机	2	2006年10月
长春发电设备	玉环电厂	华能	斗轮机	4	2007年5月
大连华锐重工	乐清电厂	浙能	斗轮机	4	2007年8月
大连华锐重工	瑞金电厂	华能	翻车机	2	2008年8月
长春发电设备	瑞金电厂	华能	斗轮机	2	2008年8月
长春发电设备	华能巢湖电厂	华能	斗轮机	2	2008年3月
大连华锐重工	华能巢湖电厂	华能	翻车机	2	2008年3月
上海电力环保	华能海门电厂	华能	斗轮机	4	2008年10月
大连华锐重工	莱芜电厂	鲁能	翻车机	1	2009年3月
大连华锐重工	井冈山电厂	华能	翻车机	1	2009年12月
上海电力环保	井冈山电厂	华能	斗轮机	1	2009年12月
武汉电力设备厂	马鞍山当涂电厂	大唐	翻车机	2	2009年5月
大连华锐重工	蒙能兴安电厂	蒙能	翻车机	1	2009年8月
大连华锐重工	蒙能科右中电厂	蒙能	翻车机	1	2009年8月
武汉电力设备厂	济宁电厂	华能	翻车机	1	2009年12月
武汉电力设备厂	新昌电厂	中电投	翻车机	2	2009年11月
改造	华能辛店电厂	华能	斗轮机	2	2009年4月
改造-延长行程	巢湖电厂	华能	斗轮机	1	2010年4月
兰州宏祥电力	华能黄台电厂	华能	翻车机	1	2010年
长春发电设备	华能左权电厂	华能	斗轮机	1	2010年
武汉电力设备厂	国电汉川电厂	国电	翻车机	2	2010年



## 拖链供电系统在电力行业的应用

拖链供电系统在电力行业斗轮机的应用，更好的保护了电缆。

其特点有：

- 1, 抗拉能力强。斗轮机拖链是为适应煤炭工况特别制作的，拖链侧板厚度3CM，并且用金属螺栓链接两块拖链侧板，极强的抗拉能力。
- 2, 耐磨性更好。进口工程塑料拖链耐磨能力更强。
- 3, 动力电缆、控制电缆、水管、光纤等全部在一条拖链中布置，即省空间，又省钱。以后还可以增加线缆。
- 4, 避免电缆拉断，磨损而影响生产。
- 5, 保证高压供电，拖链保护高压电缆不外露，可以做到安全生产。



华能巢湖电厂斗轮机应用



斗轮机拖链牵引部分



华能瑞金电厂斗轮机应用



斗轮机滚轮和导向槽



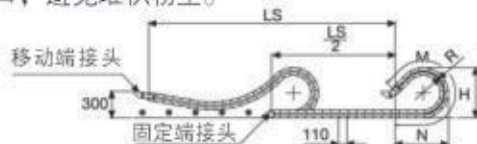


## 斗轮机应用拖链M80系列

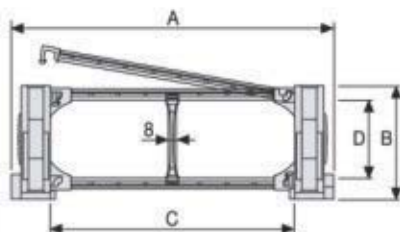
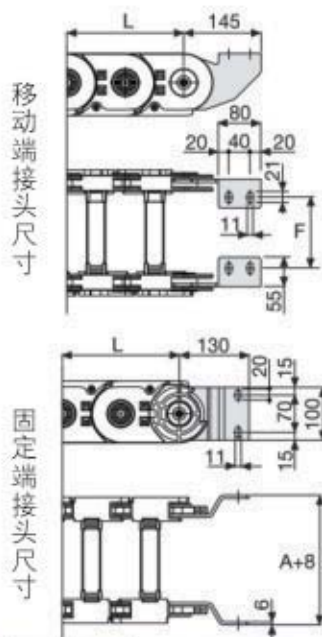
M80系列拖链是意大利BRE公司根据多年的起重机行业应用经验，结合电力、煤炭、港口等高强度、高利用率等恶劣工况研发出来的长行程专用拖链。

M80拖链具有更好的重载性能，更好的抗拉、抗磨性能。拖链的侧板厚度有3CM，侧板与侧板之间采用特有的金属M6螺栓连接，使抗拉能力大大加强。

同时侧面还使用矿业应用特有的粉尘泄漏口，避免堆积粉尘。



拖链长度(L)=行程一半(LS/2)+弯曲长度(M)

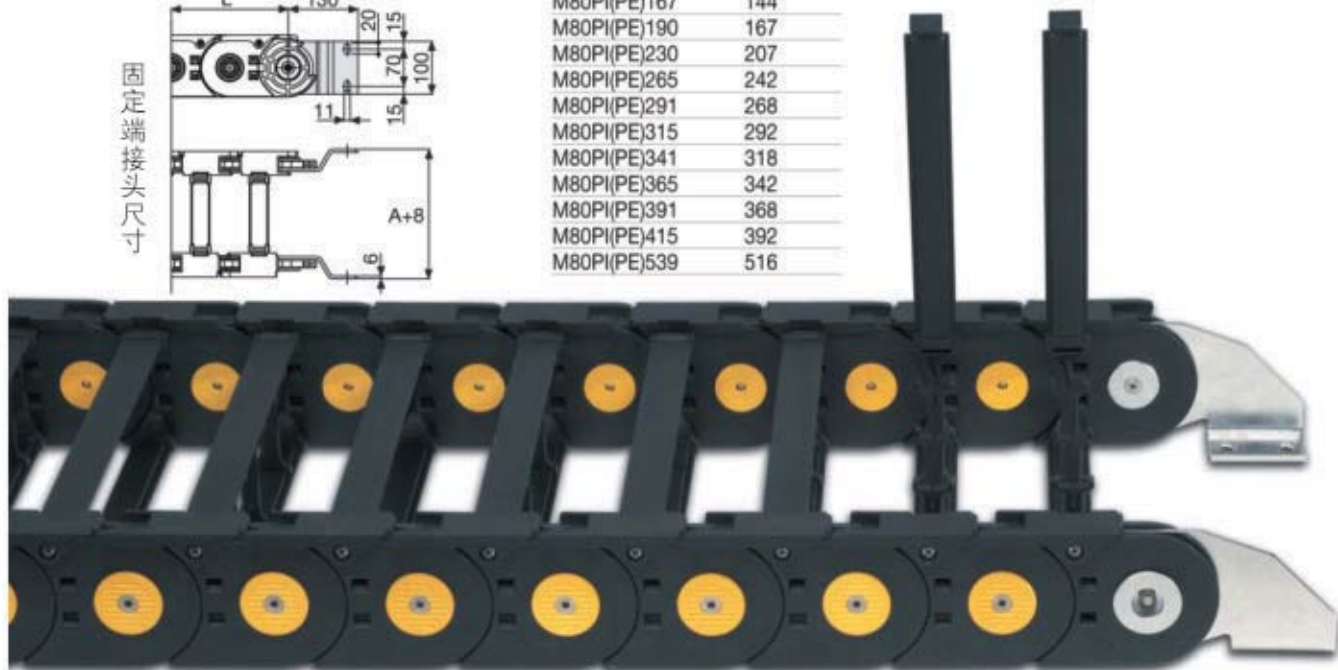


R mm	H mm	N mm	M mm
200	517	790	1730
250	617	1120	2480
300	717	1460	3220
400	917	2120	4700
500	1117	2780	6180
700	1517	4120	9150

A mm	B mm	C mm	D mm	R mm	Weight/m kg	Chain Part number
195	117	115	80,5	200-250-300-400-500-700	8,60	M80PI(PE)115 □□□*
215	117	135	80,5	200-250-300-400-500-700	8,67	M80PI(PE)135 □□□*
240	117	160	80,5	200-250-300-400-500-700	8,73	M80PI(PE)160 □□□*
247	117	167	80,5	200-250-300-400-500-700	8,75	M80PI(PE)167 □□□*
270	117	190	80,5	200-250-300-400-500-700	8,80	M80PI(PE)190 □□□*
310	117	230	80,5	200-250-300-400-500-700	8,93	M80PI(PE)230 □□□*
345	117	265	80,5	200-250-300-400-500-700	9,05	M80PI(PE)265 □□□*
371	117	291	80,5	200-250-300-400-500-700	9,11	M80PI(PE)291 □□□*
395	117	315	80,5	200-250-300-400-500-700	9,17	M80PI(PE)315 □□□*
421	117	341	80,5	200-250-300-400-500-700	9,25	M80PI(PE)341 □□□*
445	117	365	80,5	200-250-300-400-500-700	9,33	M80PI(PE)365 □□□*
471	117	391	80,5	200-250-300-400-500-700	9,40	M80PI(PE)391 □□□*
495	117	415	80,5	200-250-300-400-500-700	9,47	M80PI(PE)415 □□□*
619	117	539	80,5	200-250-300-400-500-700	10,00	M80PI(PE)539 □□□*

Chain Type	F mm
M80PI(PE)115	92
M80PI(PE)135	112
M80PI(PE)160	137
M80PI(PE)167	144
M80PI(PE)190	167
M80PI(PE)230	207
M80PI(PE)265	242
M80PI(PE)291	268
M80PI(PE)315	292
M80PI(PE)341	318
M80PI(PE)365	342
M80PI(PE)391	368
M80PI(PE)415	392
M80PI(PE)539	516

技术性能优越：速度：可以达到4米/秒  
加速度：13米/秒





## 拖链供电系统在翻车机应用

翻车机拖链供电系统分别应用在拨车机、推车机和迁车台上，由于使用工况相对比斗轮机更清洁，而且大部分拖链布置在控制室里面，更好的保护了电缆。

翻车机使用频率高，运行速度快。拖链运行特点可以更好的满足了工况使用要求。

翻车机拖链的整体布置更整齐，同时也消除了电缆外露的不安全因素。



拨车机应用



推车机应用



滚动滑轮



迁车台应用

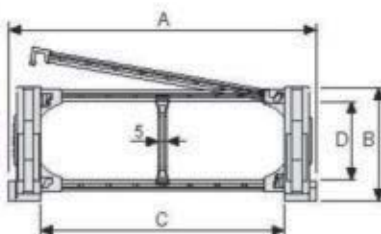




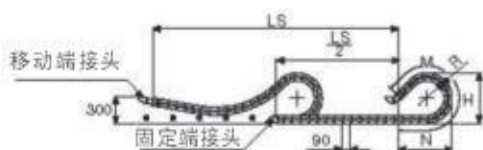


## 斗轮机应用拖链M60系列

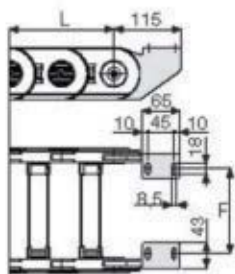
M60系列拖链是根据M80在电力、煤炭、港口等高强度、高利用率的恶劣工况的优异表现开发出来的。具有优异的抗拉、抗磨、重载性能。侧板采用金属螺栓连接，使运行更可靠，安装更方便，更广泛应用在翻车机拖链供电系统。



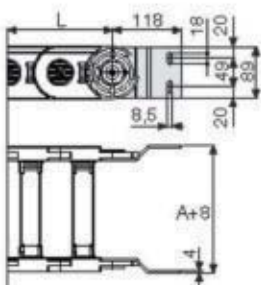
R mm	H mm	N mm	M mm
150	390	450	1010
200	490	740	1660
250	590	1070	2400
300	690	1405	3140
400	890	2075	4620



拖链长度(L)=行程一半(LS/2)+弯曲长度(M)



移动端接头尺寸



固定端接头尺寸

A mm	B mm	C mm	D mm	R mm	Weight/m kg	Chain Part number
165	90	115	60.5	150-200-250-300-400	4.87	M60PI(PE)115 □□□□
185	90	135	60.5	150-200-250-300-400	4.96	M60PI(PE)135 □□□□
210	90	160	60.5	150-200-250-300-400	5.02	M60PI(PE)160 □□□□
217	90	167	60.5	150-200-250-300-400	5.04	M60PI(PE)167 □□□□
240	90	190	60.5	150-200-250-300-400	5.11	M60PI(PE)190 □□□□
280	90	230	60.5	150-200-250-300-400	5.27	M60PI(PE)230 □□□□
315	90	265	60.5	150-200-250-300-400	5.41	M60PI(PE)265 □□□□
341	90	291	60.5	150-200-250-300-400	5.49	M60PI(PE)291 □□□□
365	90	315	60.5	150-200-250-300-400	5.57	M60PI(PE)315 □□□□
391	90	341	60.5	150-200-250-300-400	5.67	M60PI(PE)341 □□□□
415	90	365	60.5	150-200-250-300-400	5.76	M60PI(PE)365 □□□□
441	90	391	60.5	150-200-250-300-400	5.84	M60PI(PE)391 □□□□
465	90	415	60.5	150-200-250-300-400	5.93	M60PI(PE)415 □□□□
589	90	539	60.5	150-200-250-300-400	6.58	M60PI(PE)539 □□□□

Chain Type	F mm
M60PI(PE)115	95
M60PI(PE)135	115
M60PI(PE)160	140
M60PI(PE)167	147
M60PI(PE)190	170
M60PI(PE)230	210
M60PI(PE)265	245
M60PI(PE)291	271
M60PI(PE)315	295
M60PI(PE)341	321
M60PI(PE)365	345
M60PI(PE)391	371
M60PI(PE)415	395
M60PI(PE)539	519

技术性能优越：速度：可以达到5米/秒  
加速度：13米/秒



## 凯伏特电缆卷筒

凯伏特电缆卷筒广泛应用于全球各类用途的港口、电力、矿山等行业。其设计和制造可满足各行业的严格要求。凯伏特电力电缆卷筒已经成为全球运营商的行业标准。凯伏特弹簧驱动电缆卷筒符合所有适用的国际电工委员会（IEC）国际规范及标准，并符合最新的欧盟要求（CE标志）。

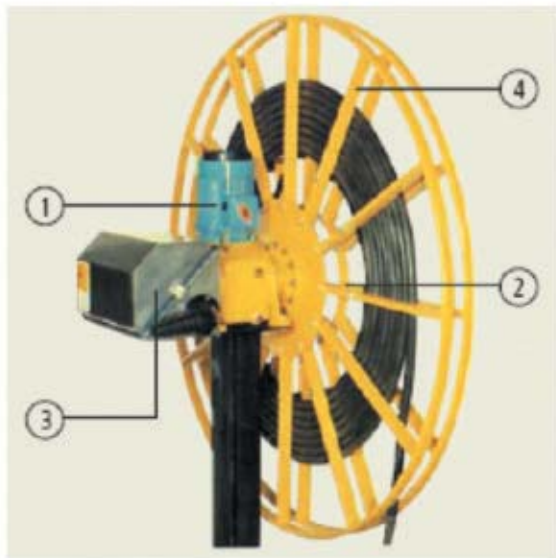
正确选择电缆卷筒对于日后的电缆卷筒的使用至关重要，我们的技术人员会给出正确的选型方法，以此来保证日后无忧使用。

电机驱动电缆卷筒可以分为水平使用和垂直使用两种。它们的区别在于是间断工作还是连续工作。

对于间断工作的应用，我们通常使用液压系统，因为它的简单和可靠更适合使用在不连续工作的应用条件。

对于连续工作的应用，我们使用T-系列的齿轮箱，可以提供多样的驱动系统，为了更好的经济性和技术性，在不同的应用和尺寸要求下，我们可以提供不同的驱动系统。

凯伏特电缆卷筒的组成：



1. 驱动马达:电动、液动、气动可根据需要选择。
2. 减速机/力矩电机单元:7种变速齿轮,8个扭矩单元可提供10-1200daNm的不同选择  
对于小的卷筒和低速应用,将使用力矩电机(5-40daNm和0-60m/min)。
3. 集电单元:电流范围:10-2400安培,电压可达30KV,也可根据客户需求提供。
4. 电缆卷盘:直径 300mm-8700mm,宽度可客户定义。





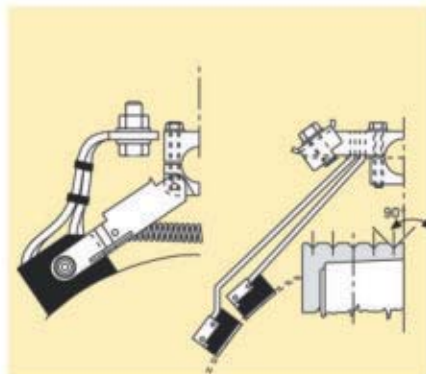
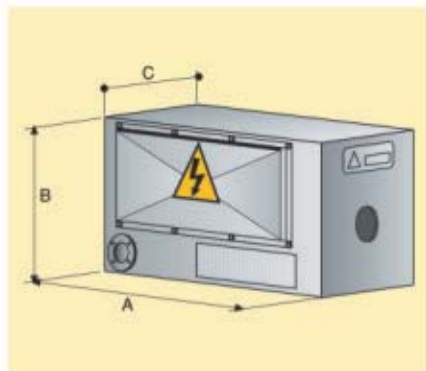
## 凯伏特电缆卷筒重要组成部件

### 凯伏特高压集电单元

凯伏特高压集电单元是由单独的附件单元组成，都是可替换的。所有力矩单元和齿轮箱的链接螺栓都是标准的。所有集电单元箱体都是不锈钢的。标准的防护等级都是IP55的，可以根据客户的需求提供更高等级的防护要求。

凯伏特的电缆卷筒安装了加热装置和力矩限位开关。

集电单元可以非常容易的组合各种旋转集电环，可以提供各种类型的无限旋转。通常的电压等级有6KV,10KV,15KV,20KV。



### 滑环KP碳刷

滑环要求高流通能力的碳刷，提高碳刷的大小并不能解决问题，因为并没有提高碳刷的连续的接触面积。凯伏特的滑环通过叠加的碳刷形成了双作用面积。并可以有效提高接触面积。

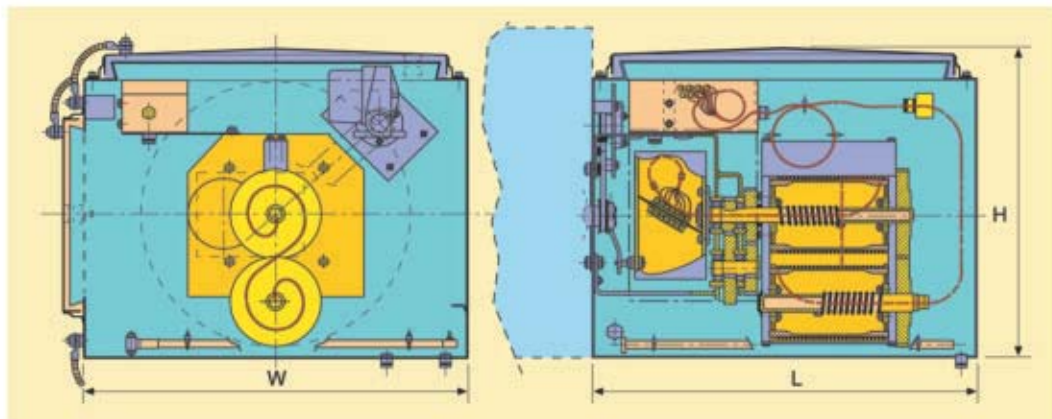


### 光纤旋转单元

近年来可视信号越来越多的在港口、电力和矿山上应用，对于光纤的要求越来越高。为了这个需求，凯伏特开发了光纤旋转单元。当用户需要光纤应用时，我们可以提供一个独立的光纤旋转单元。它的箱体材料是不锈钢的。也包括加热装置和限位开关。

普通的光纤要求是:单模9/125um 多模 50/125um 62.5/125um  
标准光纤数量: 2/4/6/8/10/12/14/18/24

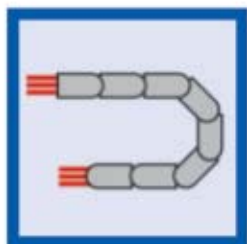
光纤单元简图



## 凯伏特电缆电力应用

凯伏特是移动供电的专家，在提供移动供电设备的同时，还能提供高品质、耐用的各种规格、各种电压等级、各种应用要求的电缆。

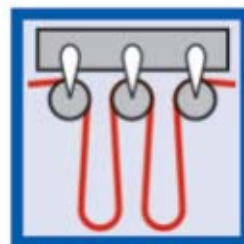
在电厂斗轮机、卸船机、翻车机上各种供电形式，如拖链、卷筒、拖令小车上都可以使用。



拖链系统



电缆卷筒



拖令小车

斗轮机、卸船机动力电缆参考参数：

芯数 X 标称截面积 mm <sup>2</sup>	电压等级 U <sub>0</sub> /U	最高运行温度 °C	最大运行拉力 N	最小直径 mm	最大直径 mm	重量 kg/m
3x25+3x10	3,6/6 kV	90	1500	45,0	49,0	3,100
3x35+3x10	3,6/6 kV	90	2100	48,0	52,0	3,600
3x50+3x10	3,6/6 kV	90	3000	52,0	56,0	4,300
3x70+3x16	3,6/6 kV	90	4200	56,0	60,7	5,500
3x95+3x16	3,6/6 kV	90	5700	60,7	64,5	7,000
3x120+3x25	3,6/6 kV	90	7200	66,0	70,7	8,500

3x25+3x10	6/10 kV	90	1500	46,0	50,0	3,200
3x35+3x10	6/10 kV	90	2100	49,0	53,0	3,700
3x50+3x10	6/10kV	90	3000	53,0	57,5	4,500
3x70+3x16	6/10 kV	90	4200	57,0	62,0	5,700
3x95+3x16	6/10 kV	90	5700	61,8	65,8	7,000
3x120+3x25	6/10 kV	90	7200	67,5	72,0	8,500

斗轮机、卸船机控制电缆参考参数：

芯数 X 标称截面积 mm <sup>2</sup>	电压等级 U <sub>0</sub> /U	最高运行温度 °C	最大运行拉力 N	最小直径 mm	最大直径 mm	重量 kg/m
12x1,5	0,6/1 kV	90	270	20,5	23,0	0,660
18x1,5	0,6/1 kV	90	405	22,5	25,5	0,850
24x1,5	0,6/1 kV	90	540	26,5	29,5	1,100
30x1,5	0,6/1 kV	90	675	28,0	31,5	1,300
7x2,5	0,6/1 kV	90	262	19,5	21,5	0,630
12x2,5	0,6/1 kV	90	450	23,0	25,2	0,920
18x2,5	0,6/1 kV	90	675	27,0	30,0	1,240
24x2,5	0,6/1 kV	90	900	31,0	34,0	1,600
30x2,5	0,6/1 kV	90	1125	32,5	36,0	1,900





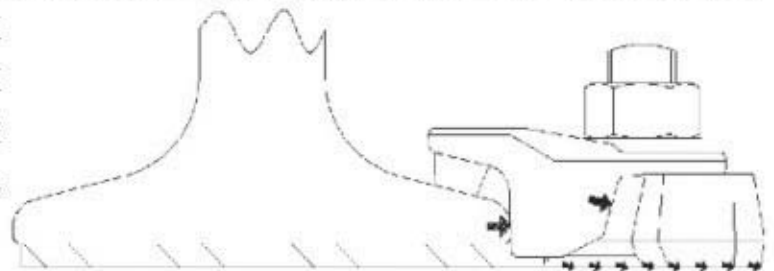
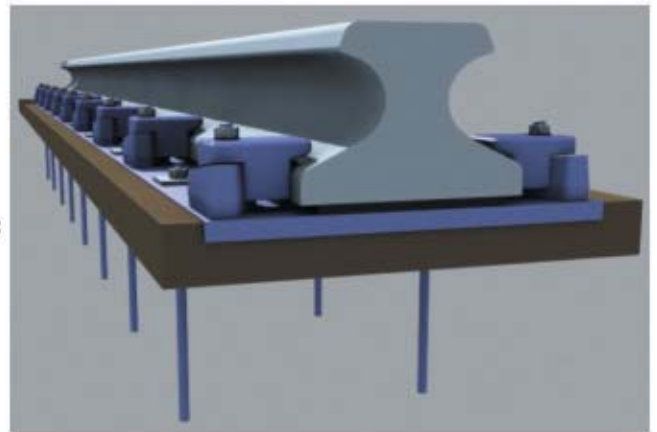
## 柔性轨道固定系统概述

现代工业中轨道式安装被广泛应用于各大领域，无数起重/运载设备在几十年的使用寿命中，就只运行在一根小小的轨道上。然而，钢轨应该如何选择以与设备相匹配？什么样的钢轨固定方式能够达到最长使用寿命？何种轨道固定产品才是最佳选择？对于这些问题，大多数用户却很难给出准确的回答。

近年来，柔性轨道固定系统越来越多地成为广大用户的选择。

### 柔性轨道固定系统具有以下主要特点：

- (一) 采用焊接的方法连接钢轨，避免起重机车轮通过钢轨接口时对混凝土基础的损坏。
- (二) 整条钢轨设置在连续式的钢垫板上。其主要作用有：
  - (A) 增强轨道固定系统的侧向刚度。
  - (B) 配合铺设在钢轨和钢垫板之间的胶垫板使用，可以均布压力，有效保护混凝土基础。
  - (C) 对锚定螺栓上的侧向力起均布作用。
  - (D) 保护混凝土不受“液压效应”的影响。
- (三) 在混凝土与钢垫板之间，灌注30-50mm厚的胶泥层，用以保护混凝土基础。Illinois轨道专用胶泥流动性很好，便于现场施工，胶泥粘结力强，有良好的抗腐蚀、抗冲击和抗震性能，成形后尺寸稳定、不会产生塑性收缩现象。钢垫板靠锚定螺栓和胶泥的粘结力固定。
- (四) 钢轨固定系统将预埋螺栓和压板螺栓分离开，使起重机产生的作用于钢轨的侧向力由钢垫板均布到各个预埋螺栓上，避免混凝土基础的破损。
- (五) 在钢垫板与钢轨之间铺设弹性橡胶垫板。胶垫板中间镶有钢片，因而比普通胶垫板具有更好的刚度、硬度和弹性。采用这种铺设在钢垫板上的胶垫板和具有橡胶压头（俗称橡皮鼻子）的压板配合使用，从而形成了一个弹性基础，可消除起重机轮子下的钢轨与钢垫板之间的点接触现象，减少压强2-4成，MK6胶垫板具有抗挤压、耐油脂等性能，使用寿命可达10年以上。
- (六) 钢轨柔性固定系统采用的专用压板，该压板的特点在于“钢对钢”侧向固定钢轨，“柔克钢”垂直方向以弹性力固定钢轨。压板具有可侧向调节特性，这一特性使得现场安装十分方便，可确保压板侧向“钢对钢”地固定住钢轨，传统的轨道压板是不能侧向调节的，这就不能保证在安装时压板与钢轨的可靠接触。高强度的橡胶压头以弹性力压紧钢轨，可以吸收“曲弓波”。压板在压紧钢轨时，橡皮鼻子呈压缩状，其压缩控制在2毫米-40%的橡皮鼻子的高度，因此压板对钢轨的压紧力是受到控制的。



# RISE

锐实科技  
大连锐实科技有限公司代理品牌

**Gonval**<sub>INC.</sub>

**PV** PACIFIC VALVES

**KROMBACH**  
ARMATUREN

**DRESSER**

**H** **PERSIA**  
EURO VALVE

**CAVOTEC**  
*Connecting mobile equipment*

## 大连锐实科技有限公司

地址: 大连市沙河口区胜利路188号金地海景1413室

邮编: 116021

电话: 0411-39756508

传真: 0411-39756509

邮箱: [dlrise@163.com](mailto:dlrise@163.com)